

LED Plafonnier CLS 30 W

REF : CLSS30###

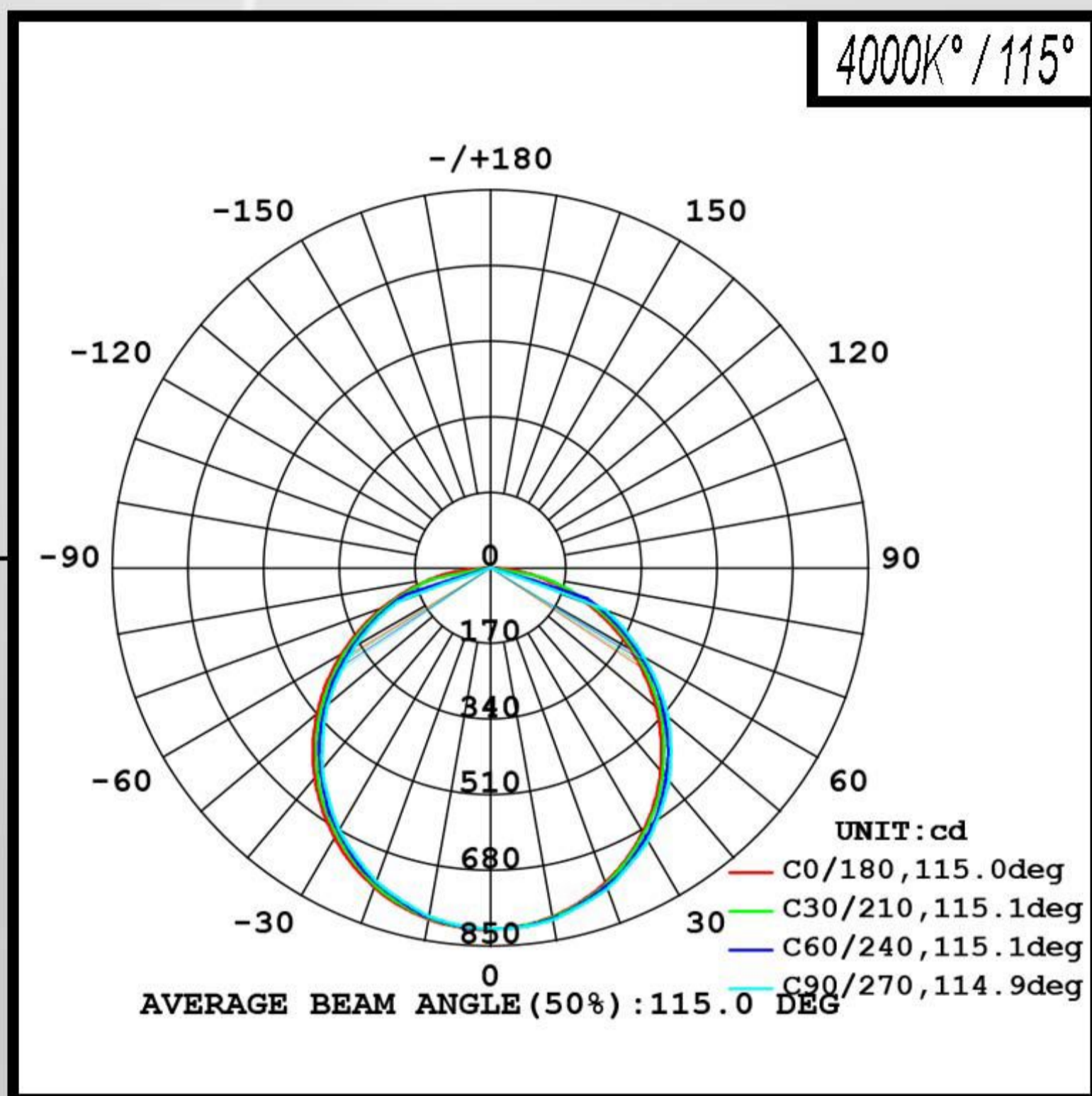
Hublot 30 Watts 2860 lumens :

- IP54 convient pour l'extérieur comme l'intérieur
- IK07 solidité renforcée diffuseur PMMA
- Diffusion large 115° et homogène
- Option variation

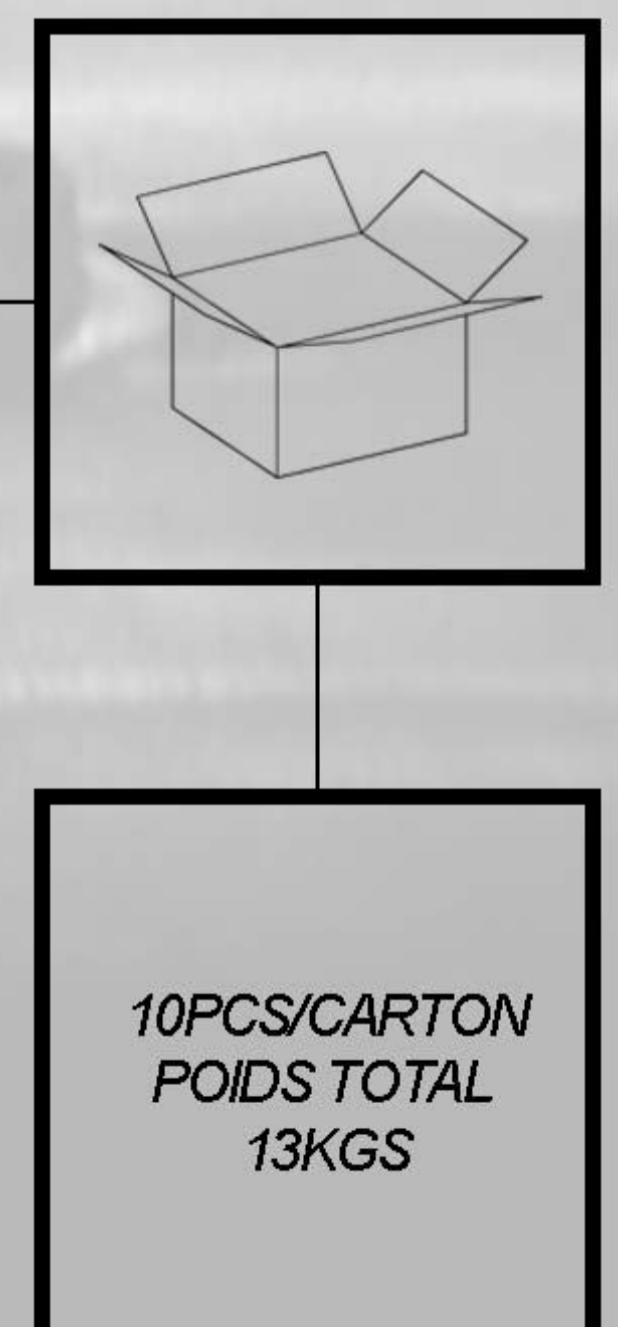
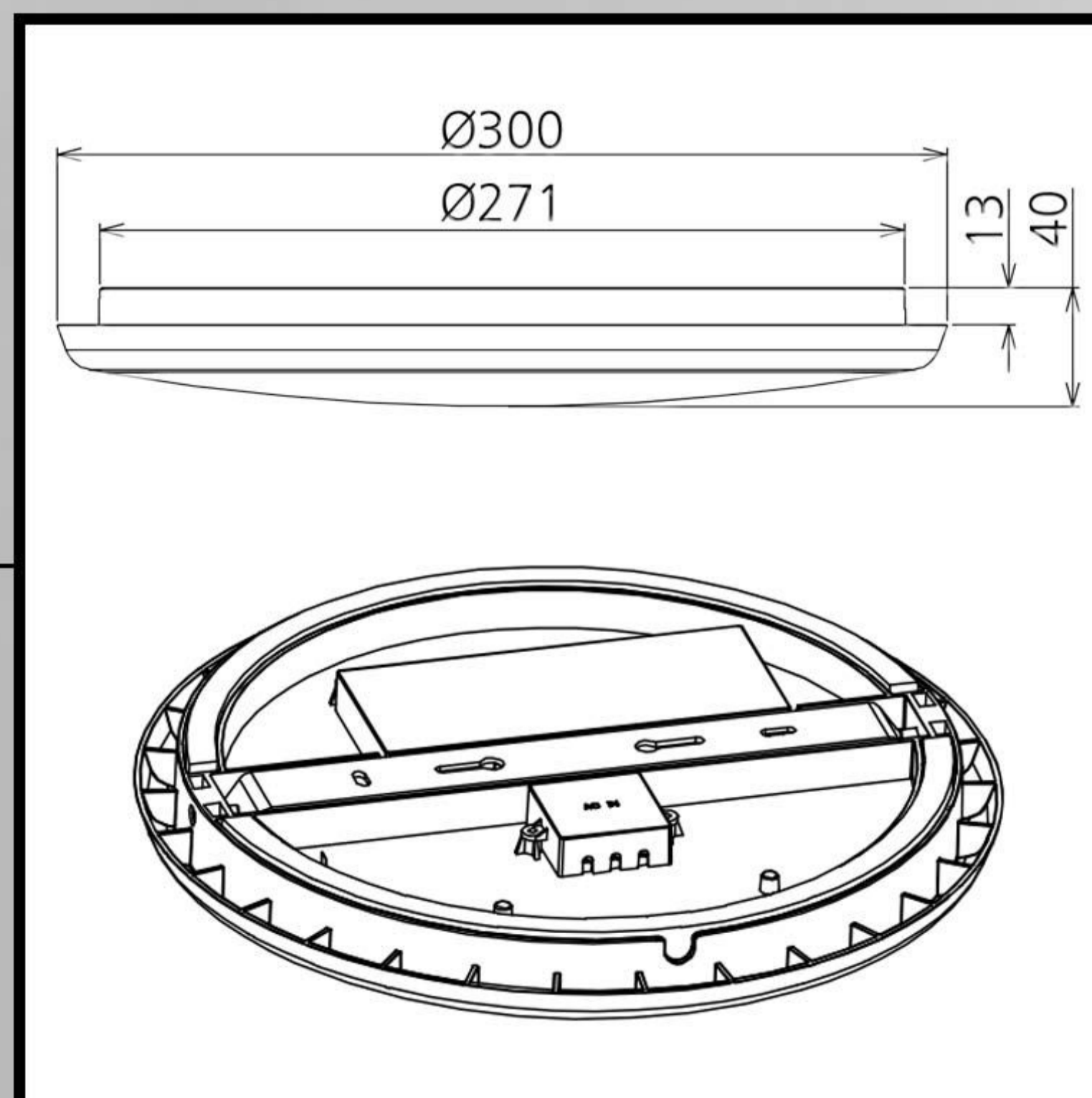
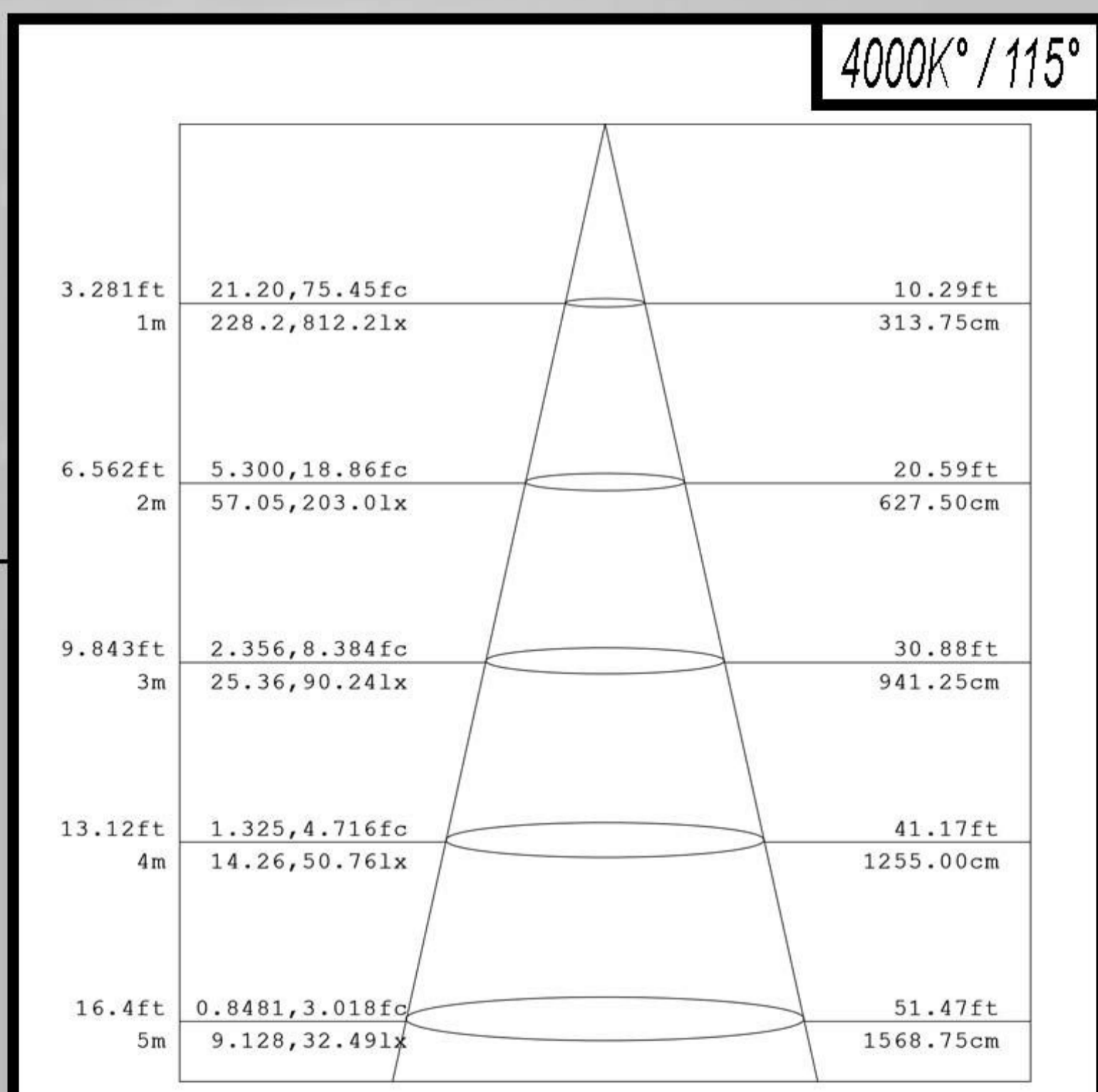


RÉFÉRENCES	DÉSIGNATIONS	Disponibilité*
CLSS30NW	Plafonnier 30W led IP54 2860 lm 4000°K blanc neutre	<input checked="" type="checkbox"/>
CLSS30NWD	Plafonnier 30W led IP54 2860 lm 4000°K blanc neutre variable	<input checked="" type="checkbox"/>
CLSS30NWDR	Plafonnier 30W led IP54 2860 lm 4000°K détecteur réglable	<input checked="" type="checkbox"/>

* stock en large quantité
 sur commande ou peu de stock



Dimensions (Diamètre/Hauteur)	D. 300mm / H. 40mm
Poids	1.200Kg
Tension	AC 85-265V 50/60Hz
Facteur de puissance	≥ 0.90
Puissance	30 Watts Option dimmable/détecteur
Angle de diffusion / UGR	115 ° & UGR <19
Température de fonctionnement	-20°C~+45°C
Température de couleur	4000K°
Flux lumineux	2860LM
Rendement Lm/W	95,30 Lm/Watt
CRI	85
IP & IK	IP54 & IK07
Durée de vie	Supérieure à 50 000 heures avec une perte maximale de 30% du flux initial L70B30 à 45°C



10PCS/CARTON
POIDS TOTAL
13KGS