

PROJECTEUR À DÉTECTION DE PRÉSENCE 50W

REF : FLS50IR



PROJECTEUR LED 50W À ANGLES DE DIFFUSION LARGE :

- Consomme 50W pour 3889 lm soit près de 77,8 lm/W
- Détecteur de présence
- Efficace pour éclairer de large zone
- Remplace un projecteur 400W halogène
- Résistant aux intempéries
- Détecteur réglable Lux / Sensibilité / Temps

RÉFÉRENCES

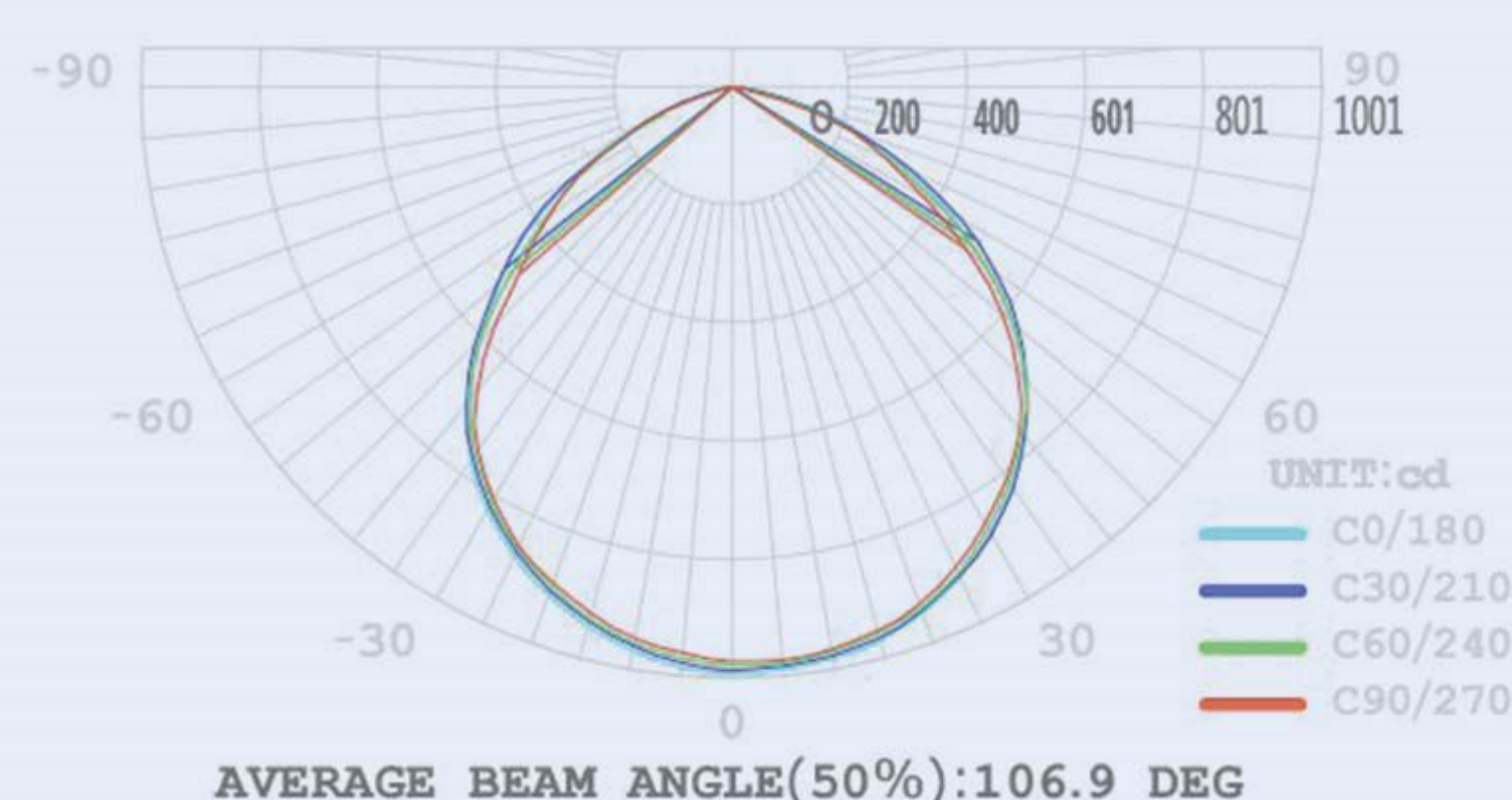
RÉFÉRENCES	DÉSIGNATIONS
FLS50IR	Projecteur à détection de présence 50W / 5000K / 3889 lm

SPÉCIFICATIONS TECHNIQUES

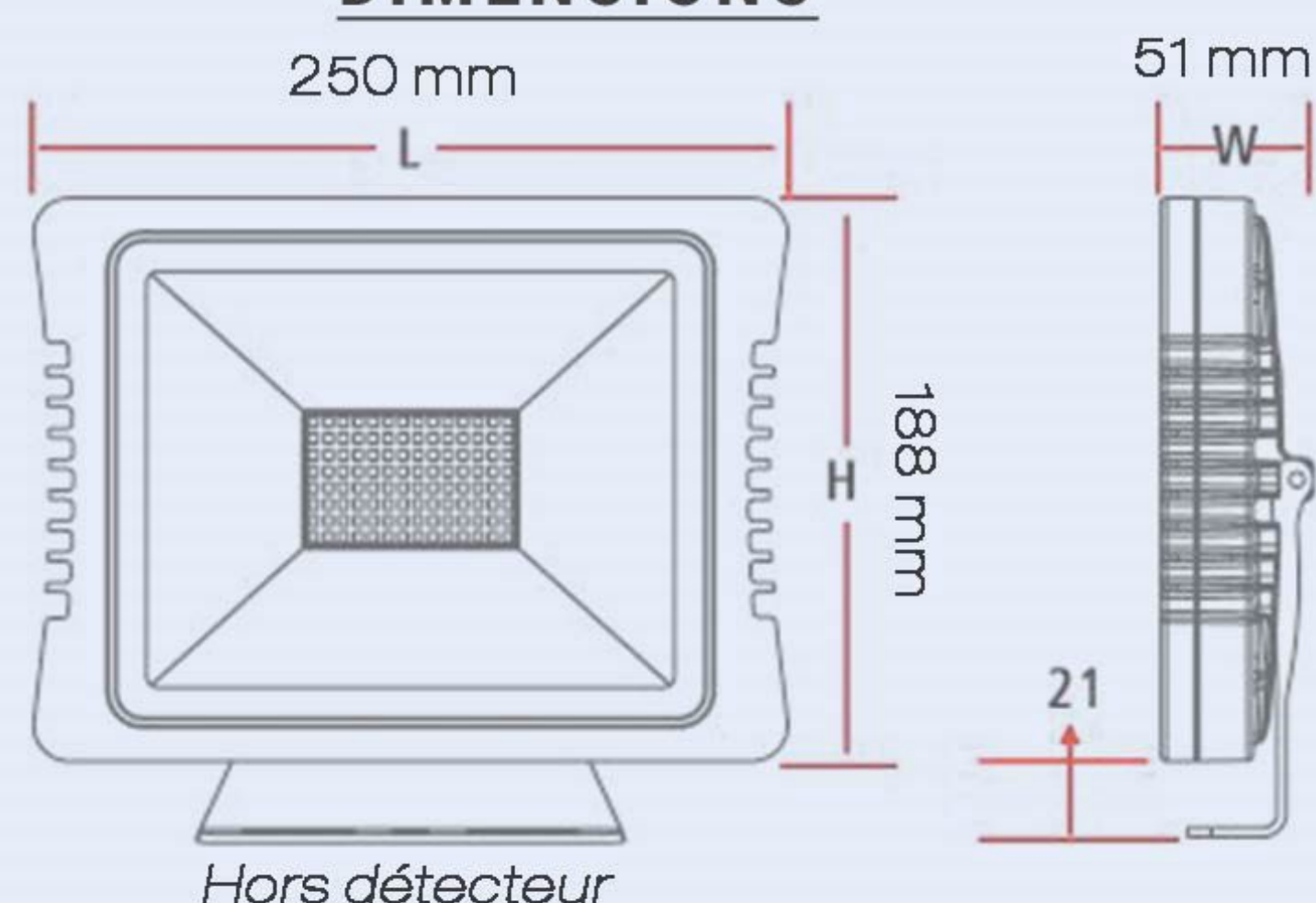
Dimensions (hors détecteur)	L.250mm / l.51mm / H. 188mm
Poids	1.73 Kg
Tension	AC 220-240V 50/60Hz
Facteur de puissance	>0.938
Puissance	50 Watts
Angle de diffusion	110°
Température de fonctionnement	-30°C~+55°C
Température de couleur	3000K / 4000K / 5000K
Flux lumineux	3719 lm / 3841 lm / 3889 lm
Efficacité lumineuse	77,8 lm/W
Indice de rendu des couleurs	>80 & ULR inférieur à 3%
IP & IK	IP65 & IK10
Option détecteur de présence micro-ondes	Portée : Hauteur 12m / Rayon 5m
Durée de vie	50 000 heures L70 B50 à 45°C



DIAGRAMME POLAIRE



DIMENSIONS



PACKAGING



16 pcs/carton
poids total : 23 kg