

PROJECTEUR À DÉTECTION DE PRÉSENCE 30W

REF : FLS30IR



PROJECTEUR LED 30W À ANGLES DE DIFFUSION LARGE :

- Consomme 30W pour 2411 lm soit près de 80,3 lm/W
- Détecteur de présence
- Efficace pour éclairer de large zone
- Remplace un projecteur 200W halogène
- Résistant aux intempéries
- Détecteur réglable Lux / Sensibilité / Temps

RÉFÉRENCES

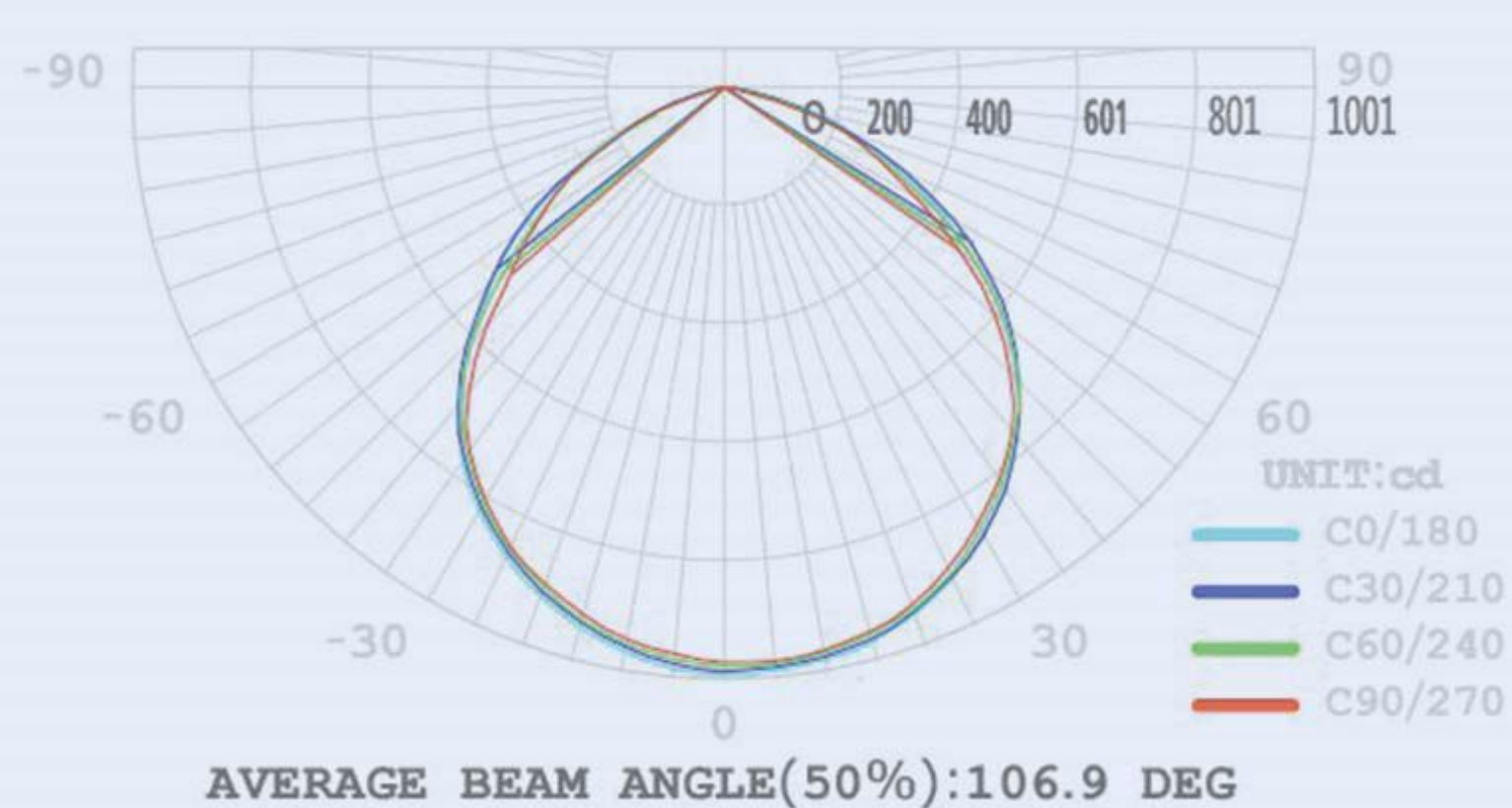
RÉFÉRENCES	DÉSIGNATIONS
FLS30IR	Projecteur à détection de présence 30W / 5000K / 2411 lm

SPÉCIFICATIONS TECHNIQUES

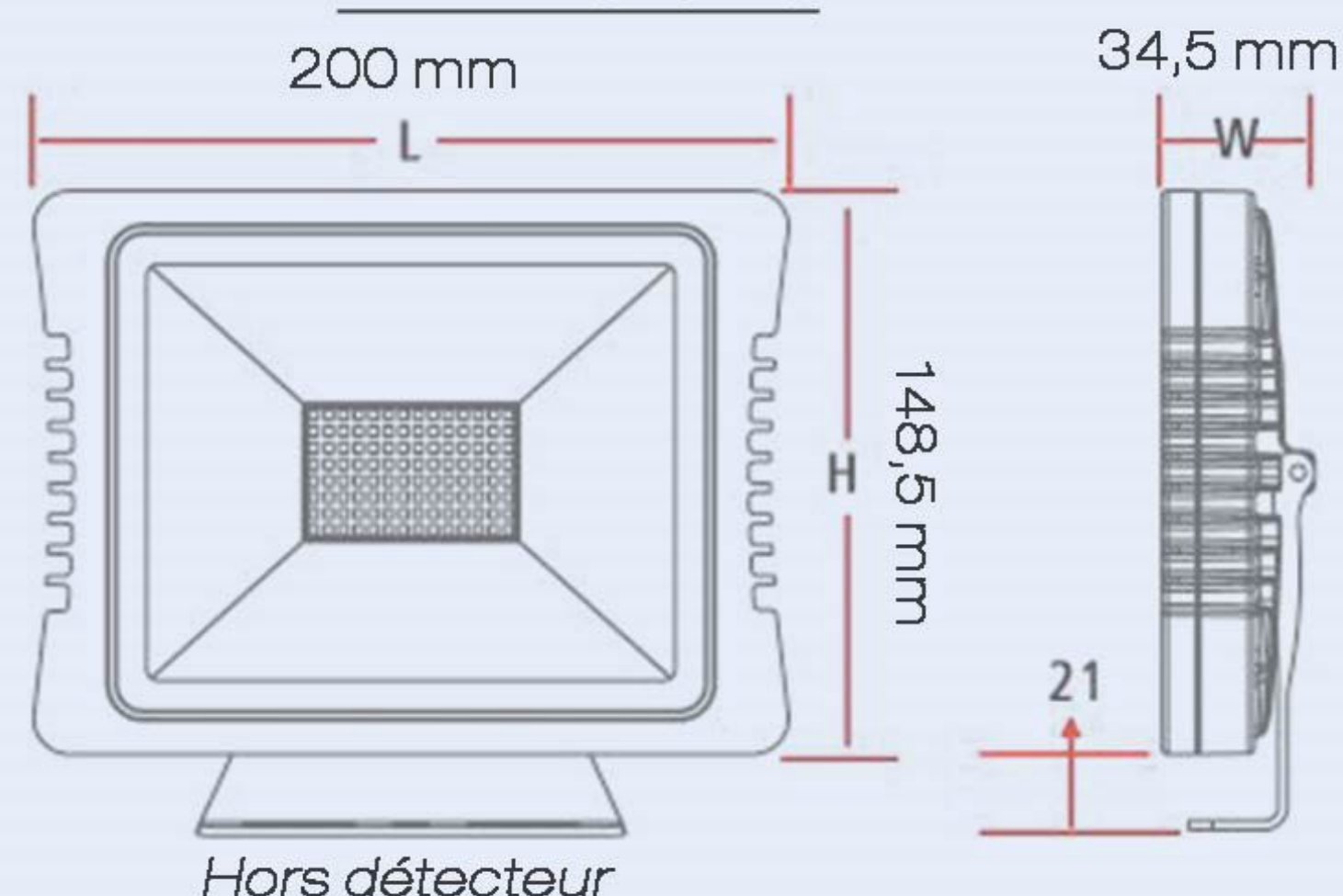
Dimensions (hors détecteur)	L.200mm / l.34,5mm / H. 148,5mm
Poids	1.250Kg
Tension	AC 220-240V 50/60Hz
Facteur de puissance	>0.938
Puissance	30 Watts
Angle de diffusion	110°
Température de fonctionnement	-30°C~+55°C
Température de couleur	3000K / 4000K / 5000K
Flux lumineux	2218 lm / 2357 lm / 2411 lm
Efficacité lumineuse	80,3 lm/W
Indice de rendu des couleurs	>80 & ULR inférieur à 3%
IP & IK	IP65 & IK10
Option détecteur de présence micro-ondes	Portée : Hauteur 12m / Rayon 5m
Durée de vie	50 000 heures L70 B50 à 45°C



DIAGRAMME POLAIRE



DIMENSIONS



PACKAGING



16 pcs/carton
poids total : 21 kg